

XDL12TT-AM

Altezza
d'installazione 1.2m



SAP CODE: XXXXXXXXXXXXXXXXXXXX

XDL12TT-AM – Caratteristiche

- ✓ Nuovo design per una facile installazione
- ✓ Protezione Anti-mask e anti blocking
- ✓ Grado di protezione IP55
- ✓ Tripla tecnologia
- ✓ Staffe opzionali per protezione a barriera
- ✓ Discriminazione dell'oscillazione della vegetazione
- ✓ Compensazione digitale della temperatura
- ✓ Buzzer per walk test
- ✓ Filtro di protezione luce UV
- ✓ Copertura fino a 12m
- ✓ Immunità agli animali fino a 24Kg



XDL12TT-AM – Specifiche tecniche

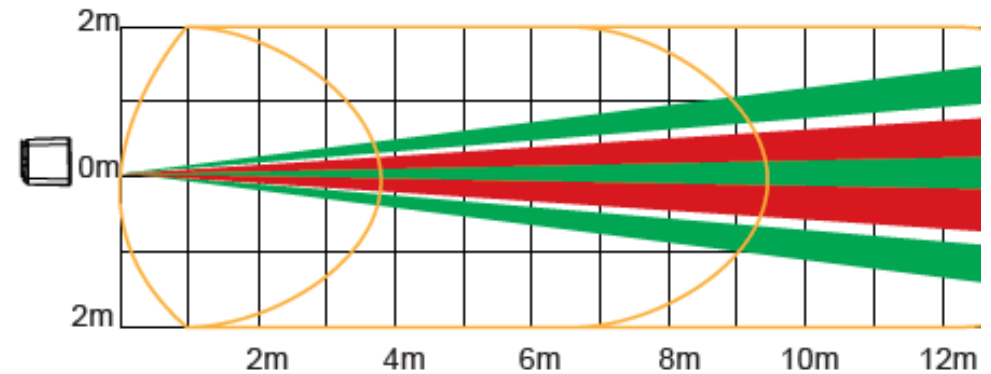
Specifiche tecniche	
Tecnologia IFT	Si
Sensibilità automatica	Si
Configurazione della sensibilità	Auto, alta
Compensazione digitale della temperatura	Si
Protezione Tamper	Frontale e posteriore
Buzzer integrato per test di attraversamento	Si
Indicatori LED separati	Microonda, IR e allarme
3 frequenze microonda anti interferenze	Si
Discriminazione dell'oscillazione della vegetazione	Si



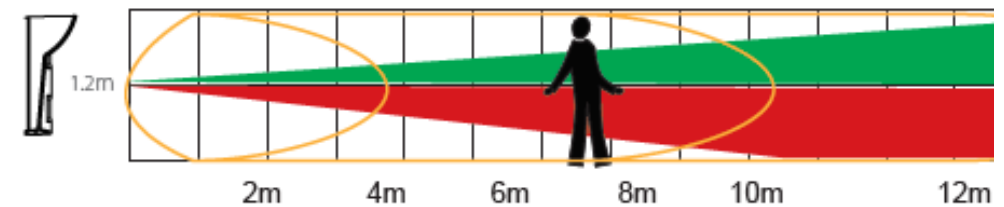
XDL12TT-AM – Specifiche tecniche

Ottica, lente e caratteristiche sensore

Copertura massima	12m
Copertura a tenda	Si
Copertura a lungo raggio	Si
Immunità agli animali	<24kg
Tipla tecnologia	Si
Velocità di rilevamento	0.25 -2,5 m/s
Angolo di copertura	14 gradi
Zone di rilevamento	6
Antimasking regolabile (anti spray)	Si
Tecnologia Anti Blocking	Si



Vertical Coverage



XDL12TT-AM – Punti di forza

Grado di protezione IP55

Il rilevatore XD è costruito con plastica in policarbonato ed ha uno spessore di 3mm. Per migliorare il e proteggere l'elettronica da condizioni climatiche avverse. Anche lo stampo è stato creato con un materiale stabilizzato ultravioletto che previene la perdita di colore nel tempo. Il tettuccio del rilevatore XD aggiunge un'ulteriore protezione contro piogge ad alta intensità e neve



Differenti frequenze della microonda

Questa opzione permette il montaggio di due rivelatori in prossimità senza rischio di interferenza delle microonde. Le diverse frequenze sono chiaramente mostrate da un adesivo codificato a colori sul lato dell'imballaggio.



9.87 GHz



9.90 GHz



9.91 GHz

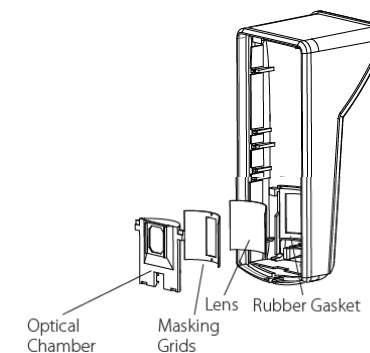
Buzzer interno per walk test

La luce solare può rendere difficile vedere a distanza i LED del rilevatore, pertanto i sensori XD hanno un buzzer di test incorporato. Ciò consente all'installatore di eseguire un test di attraversamento facile e rapido durante il processo di installazione, attraverso una segnalazione acustica di presenza nell'area di rilevamento. Nota: il buzzer può essere disabilitato se non è necessario.



Ottica sigillata

Il colletto dell'obiettivo è stato progettato per mantenere saldamente la lente in posizione e creare una camera ambiente stabile tra il sensore e il PIR. La guarnizione di gomma sull'obiettivo e la guarnizione di schiuma sul sensore PIR sigillano la camera contro tutte le condizioni meteorologiche e di umidità e proteggono i sensori da eventuali intrusioni di insetti e/o movimento interno dell'aria.



XDL12TT-AM – Punti di forza

Tecnologia di discriminazione dell'oscillazione

L'ondeggiamento della vegetazione (piante o alberi) può causare falsi allarmi sul sensore a microonda.

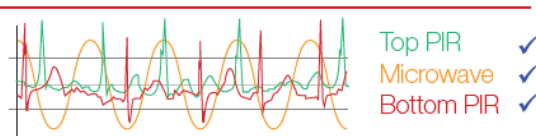
I rivelatori XD sono progettati per stabilizzare la microonda in queste condizioni ostili per mantenere le prestazioni di rilevazioni ottimali.



Tri-Signal Detection Logic

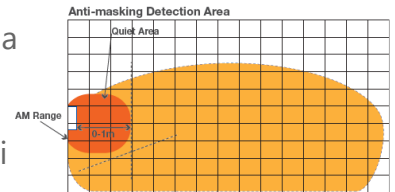
La rilevazione della presenza umana si basa sull'analisi avanzata della sequenza di attivazione del sensore di movimento a microonde e dei due sensori PIR indipendenti. Tutti e tre i sensori si devono attivare per generare una condizione di allarme. Utilizzando la logica Tri-Signal Detection, si ha una drastica riduzione dei falsi allarmi

Alarm Activation



Tecnologia Anti-Masking (Anti-Spray) regolabile

L'area di rilevazione anti-mascheramento è regolabile da 0 a 1 m. Una volta che l'area protetta è stata violata e tutte le tecnologie sono mascherate con sostanze o oggetti come carta, spruzzi, lacche, cellophane, scatole di cartone, fogli di alluminio ecc. Il rivelatore entrerà in una condizione di maschera; Attivando un relè dedicato.



Tecnologia Anti-Blocking

Questa tecnologia brevettata di Pyronix riconosce quando il rivelatore è stato intenzionalmente o accidentalmente bloccato da oggetti come scatole di cartone e invierà automaticamente un segnale alla centrale di allarme che indica al sistema che il rivelatore è bloccato. Di conseguenza, non sarà possibile inserire il sistema fino a quando l'oggetto non è stato rimosso.



XDL12TT-AM – Podotti correlati e accessori

XD-WALLBRACKET

Staffa da parete orientabile +/-45°

XD-45-ADAPTER

Adattatore a 45° per staffa XDWALLBRACKET

XD-FIXEDBRACKET

Staffa per montaggio a barriera

Domande?

Grazie